

DRUKVERHOGER



UNIEKE KENMERKEN

- Compacte uitvoering
- Geluidsarm
- Volledig automatisch
- Watergekoeld
- Droogloopbeveiliging

GEBRUIKSVRIENDELIJK

- Snelle en eenvoudige montage
- Overal in huis te plaatsen

JOLLY POMP 12AUTOMATISCHE POMP

JOLLY PUMP12 is een superstille automatische elektrische pomp die is ontworpen om het waterdebiet naar een douchekop te stimuleren .

JOLLY PUMP12 biedt de volgende functies volledig onafhankelijk: start-, stop-en droogloopbeveiliging, in zwaartekracht gevoede systemen met verzameltank.

De watergekoelde motor zorgt voor een stille werking van de pomp, zodat deze gemakkelijk overal in huis kan worden geïnstalleerd .

De JOLLY PUMP12 kan in lijn voor elk appartement worden geïnstalleerd om de waterstroomsnelheid en druk naar de 'plaats van de vraag' te verhogen.

Beschrijving

De bediening van JOLLY PUMP12 is uiterst eenvoudig.

- Wanneer een douchekraan wordt ingeschakeld, wordt de waterstroom in de buis van zodra deze meer dan 3 l / min overschrijdt,

omgeleid door de interne stroomregelklep van de unit, waardoor de motor start. De resulterende verhoogde stroom wordt constant toegevoerd totdat de kraan AAN staat.

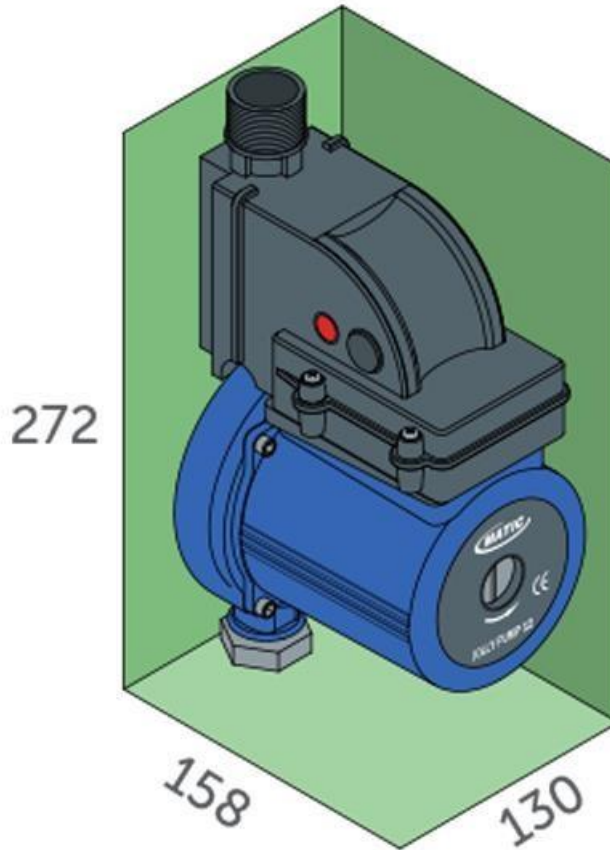
- Wanneer een kraan wordt dichtgedraaid, zorgt de onderbreking van de waterstroom ervoor dat de motor onmiddellijk stopt.

Dit voorkomt mogelijk schadelijke drukstijgingen in het watercircuit.

Hetzelfde principe verzekert droogloopbeveiliging van de pomp die onmiddellijk stopt bij afwezigheid van water.



Specificaties en afmetingen



Voeding: 230V ca 50 Hz
Motorbelasting: 245 W
IP: 20
Max H: + 1,2 Bar
Max. Debiet: 20 l / m
Watertemperatuur: 60 ° C